

FRACTAL d.o.o.

Kupreška 37, 21000 Split
 fax: +385-(0)21-455113
 tel: +385-(0)98-286-314
 E-mail: fractal@fractal.hr
 URL: www.fractal.hr

PowerCAD

programski paket za analize sredjnaponskih i visokonaponskih električnih mreža

File Edit Analiza Tip Proračuna Postavke Baza Alati Help

File Edit Analiza Tip Proračuna Postavke Baza Alati Help

PowerCAD 4.1

Programski paket za numeričke analize električnih mreža

Operativni sustav:

Windows 95/98/2000/NT/XP

Moduli:

- Grafički modul
- Modul za proračun tokova snaga
- Modul za proračun kvarova
- Modul za vezu s bazom podataka

Korisnici (TOKSwin ili PowerCAD):

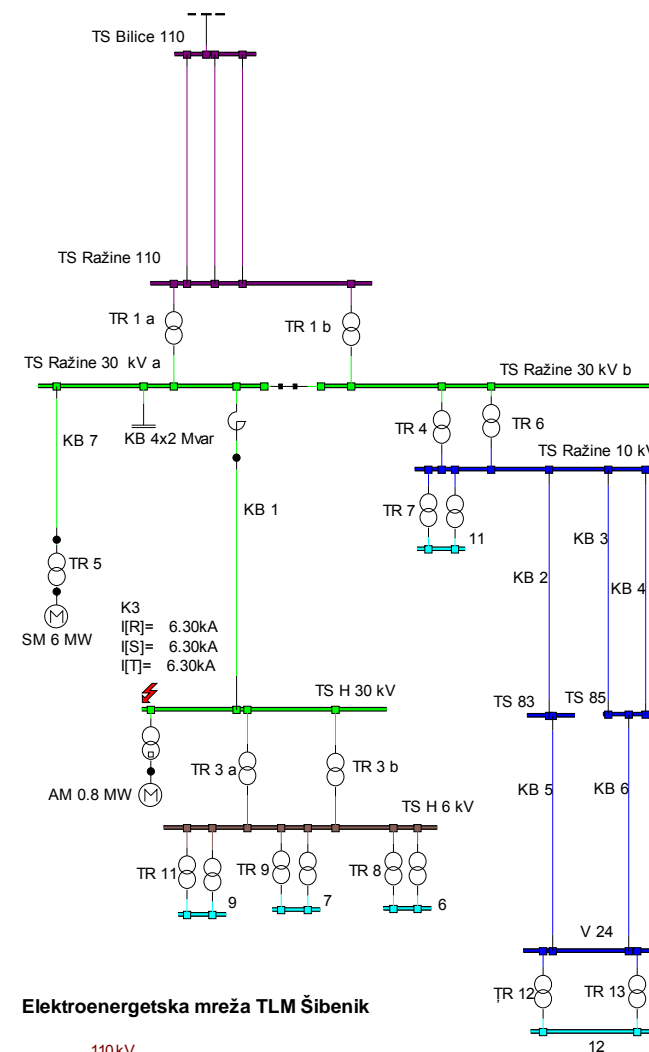
Energetski institut "Hrvoje Požar"
 FESB Split
 HEP, Sektor za razvoj
 HEP, Sektor za izgradnju prijenosne mreže
 HEP, Prijenosno područje Split
 HEP, DCU Vrboran Split
 HEP, Prijenosno područje Zagreb
 HEP, Prijenosno područje Rijeka
 HEP, Prijenosno područje Osijek
 HEP, Dispečerski centar Split
 HEP, Proizvodno područje HE Jug
 HEP, DP Elektrodalmacija
 HEP, DP Elektroistra Pula
 HEP, DP Elektra Gospić
 HEP, DP Elektra Šibenik
 HEP, DP Elektra Zadar
 HEP, DP Elektra Zagreb
 HEP, DP Elektra Sisak
 HEP, DP Elektra Varaždin
 HEP, DP Elektra Karlovac
 HEP, DP Elektroprimorje Rijeka
 HEP, DP Elektroslavonija Osijek
 HEP, DP Elektrojug Dubrovnik
 ETING d.o.o. Split
 Projektni biro d.d. Split
 EP HZ HB Mostar, dispečerski centar
 EP HZ HB Mostar, sektor za razvoj
 EP HZ-HB, Distribucija HNŽ
 EP HZ-HB, Distribucija ZHŽ
 EP HZ-HB, Distribucija HBŽ
 EP HZ-HB, Distribucija ŽSB
 EP HZ-HB, Distribucija PŽ
 EP BiH, Direkcija za distribuciju
 EP BiH, Direkcija za NIR
 EP BiH, Direkcija za upravljanje i prijenos

Novosti u odnosu na TOKSwin

- o 32-bitna verzija programa, ubrzanje 20-30 puta
- o prebacivanje slike u druge aplikacije
- o omogućeno definiranje mreže po područjima (npr. svaki izvod posebno područje),
- o grafički prikaz (različite boje) i filtriranje prikaza samo odabranih područja i/ili naponskih nivoa
- o mogućnost grafičkog prikaza samo odabranog dijela mreže
- o bilanciranje svih izvještaja-rezultata proračuna prema definiranim područjima
- o dodatni ispisi ulaznih parametara mreže na ekran
- o nove liste ulaznih parametara i rezultata, mogućnost selekcije prikaza prema zadanim područjima i/ili naponskim nivoima
- o mogućnost prebacivanja svih lista u MS EXCEL
- o prikaz gubitaka po područjima i/ili naponskim nivoima,
- o bilanciranje razmjene radne i jalove snage po područjima
- o itd.

Primjer izvještaja za gubitke snage u mreži

Gubici (kW) - cijela mreža					
	Ukupno	110kV	35kV	10kV	0.4kV
Mreža 35 kV	300	48	177	75	0
Izvod 1	108	0	0	71	37
Izvod 2	28	0	0	16	12
Izvod 3	23	0	0	14	9
Izvod 4	130	0	0	95	35
Ukupno	589	48	177	272	92
Gubici (kW) - vodovi					
	Ukupno	110kV	35kV	10kV	0.4kV
Mreža 35 kV	53	0	53	0	0
Izvod 1	34	0	0	34	0
Izvod 2	4	0	0	4	0
Izvod 3	5	0	0	5	0
Izvod 4	60	0	0	60	0
Ukupno	156	0	53	103	0
Gubici (kW) - transformatori					
	Ukupno	110kV	35kV	10kV	0.4kV
Mreža 35 kV	247	48	124	75	0
Izvod 1	74	0	0	37	37
Izvod 2	24	0	0	12	12
Izvod 3	18	0	0	9	9
Izvod 4	70	0	0	35	35
Ukupno	433	48	124	169	92



Elektroenergetska mreža TLM Šibenik

- 110kV
- 30kV
- 10kV
- 6kV
- 0.4kV